

Afzuigkappen

Geur reductie afzuigkap, recirculatie, voor 20x 1/1GN SkyLine elektrische oven

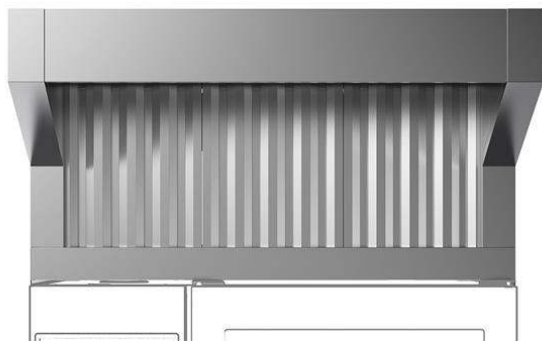
ARTIKEL _____

MODEL _____

NAAM _____

SIS _____

AIA _____



922720 (HOOV11E)

GEUR REDUCTIE
RECIRCULATIE AFZUIGKAP,
ingebouwde automatische
ventilator, voor elektrische
SkyLine oven 20x 1/1GN

Omschrijving

Product Nr.

Geur reductie afzuigkap met een capaciteit van 690 m³/uur, voor elektrische oven 20x 1/1GN. De afzuigkap is uitgevoerd voor recirculatie, met directe plaatsing op de oven, zonder aansluiting op een afzuigkanaal. Ingebouwde ventilator met laag geluidsniveau. De ventilator wordt automatisch geactiveerd bij het openen van de oven deur. Verbinding door middel van een kabel met de software van de oven, zodat de afzuigkap automatisch het ventilator vermogen aanpast aan de werkelijke activiteit van de oven. Uitneembare labyrint filters van roestvrijstaal 1.4301 (AISI304), reinigbaar in de afwasmachine. De katalysator reduceert de geuren meer dan 90%. Het UV systeem bestrijdt de vet moleculen en elimineert daardoor ongewenste geuren en bacteriën. Ingebouwde roestvrijstalen condensor voor het verlagen van de relatieve vochtigheid van de lucht uit de oven. Vervaardigd van roestvrijstaal 1.4301 (AISI304).

Goedkeuring

Uitvoering

- Het filteroppervlak beschermt tegen het risico van brand.
- Een aansluiting op een afvoer kanaal naar buiten is niet nodig, waardoor kosten bespaard worden.
- Compleet ventilatie systeem dat de noodzaak van een afzuigkanaal met externe aansluiting overbodig maakt.
- Het UV systeem bestrijdt de vet moleculen en elimineert daardoor ongewenste geuren en bacteriën; filters beperken de resterende geuren en niet reactieve ozon.
- Ventilator motor met 3 automatische snelheden:
 - Lage snelheid als de de oven deur en de oven ventilatieklep gesloten zijn;
 - Gemiddelde snelheid als de de oven deur gesloten is en de oven ventilatieklep open;
 - Hoge snelheid als de de oven deur open is.
- De roestvrijstalen labyrint en condensatie filters op het front zijn makkelijk uit te nemen en afwasbaar in de afwasmachine.
- Mogelijkheid om het luchtzuiveringssysteem te activeren wanneer de oven in stand-by (niet koken) of in reinigingsfase staat.
- De verbinding kabel tussen de afzuigkap en de oven maakt communicatie tussen hen mogelijk. De aansluiting van de afzuigkap op de software van de oven maakt automatische activatie van de ventilator mogelijk voor afzuiging van de geuren, gebaseerd op de werkelijke oven activiteit.
- De afzuigkap en de oven zijn gesynchroniseerd: de afzuigkap schakelt Aan/Uit als de oven Start/Stopt; gebaseerd op werkelijke activiteit van de oven activeert de afzuigkap automatisch het Hoge/Gemiddelde/Lage ventilator vermogen voor afzuiging van de geuren.
- Voor gebruik op de 20 1/1GN elektrische combi oven.
- [NOT TRANSLATED]

Constructie

- Volledig van roestvrijstaal 1.4301 (AISI304).
- Automatische activatie van de afzuigkap bij openen van de oven deur.
- Multi filtratie systeem:
 - Voorfiltering van de uitgeblazen stoom door roestvrijstalen labyrint filters;
 - Condensatie filter en een extra druppel separator met werking als een stoom-vloeistof separator;
 - Het UV systeem bestrijdt de vet moleculen en elimineert daardoor ongewenste geuren en bacteriën;
 - catalysator filter beperkt de overblijvende geuren en niet reactieve ozon.
- Ontwikkeld en geproduceerd in ISO 9001, ISO 14001 en ISO 50001 gecertificeerde fabriek.
- De afzuigkap is voor gebruik in een ruimte waar normale ventilatie aanwezig is, overeenkomstig de voorschriften.

Duurzaamheid

- De afzuigkap garandeert een goede afzuiging en



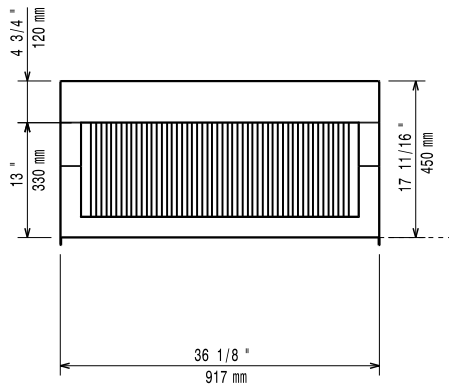


Electrolux
PROFESSIONAL

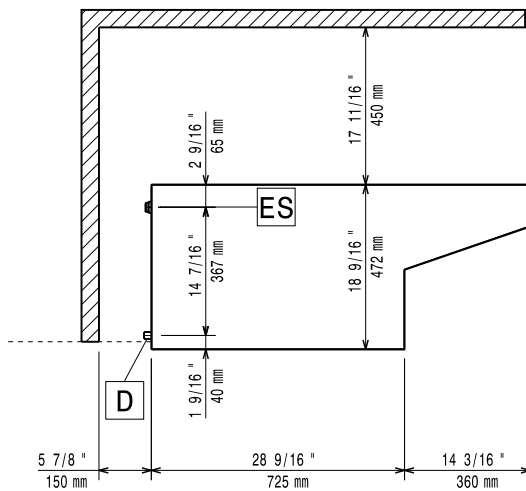
Afzuigkappen
Geur reductie afzuigkap, recirculatie,
voor 20x 1/1GN SkyLine elektrische oven

een hoge energiebesparing.

Front aanzicht

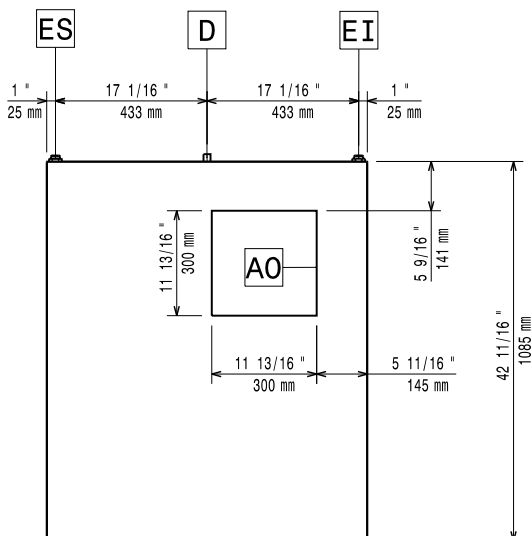


Zij aanzicht



EI = Elektrische aansluiting

Boven aanzicht


Elektra

Voltage	220-240 V/1 ph/50 Hz
Elektrisch vermogen	0.82 kW

Water

Afvoer aansluiting	ISO 9001; ISO 14001 mm
--------------------	------------------------

Algemene gegevens

Lucht capaciteit	690 m ³ /u
Externe afmetingen, lengte	917 mm
Externe afmetingen, breedte	1085 mm
Externe afmetingen, hoogte	450 mm
Gewicht, netto	70 kg
Vermogen ingebouwde ventilator	0,383 kW